

Fiche technique :

# **170 AETJ-L**

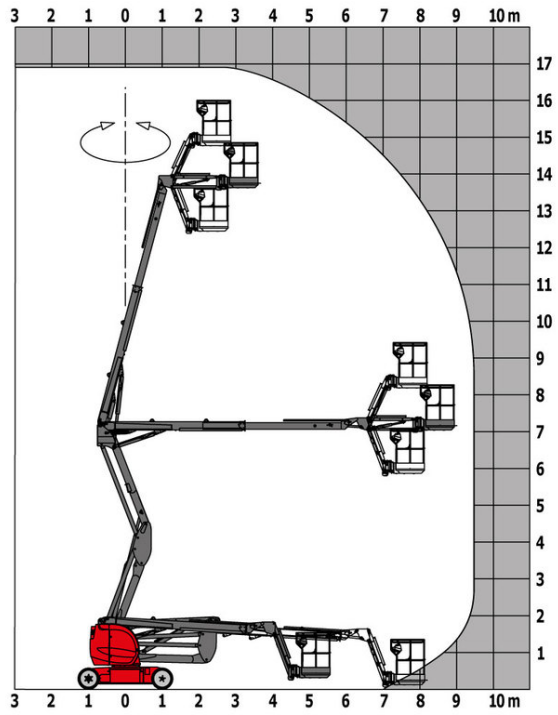
---



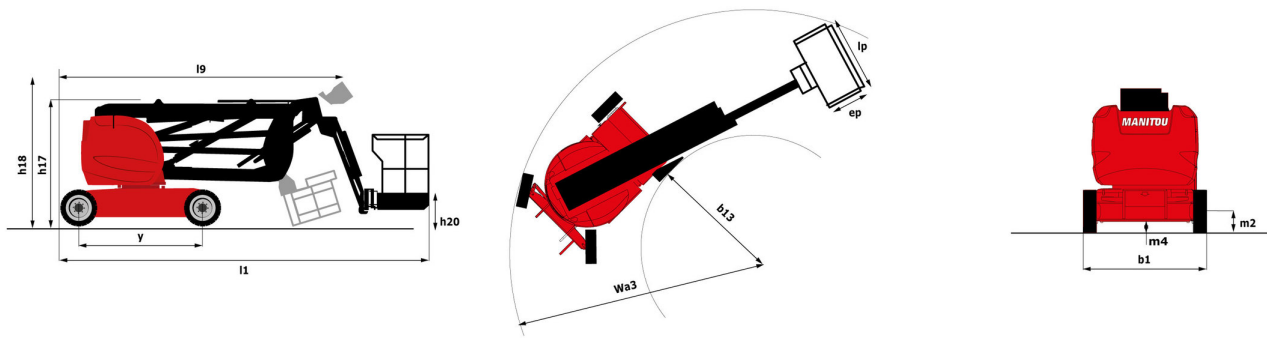
Capacités		Métrique
Hauteur de travail	h21	16.90 m
Hauteur de plate-forme	h7	14.90 m
Déport max.		9.43 m
Surplomb		7 m
Rotation du bras pendulaire (haut / bas)		+65 ° / -65 °
Capacité de la nacelle	Q	200 kg
Rotation tourelle		355 °
Rotation de la nacelle (droite / gauche)		66 ° / 59 °
Nombre de personnes (intérieur / extérieur)		2 / 2
Poids et dimensions		
Poids de la nacelle*		6910 kg
Longueur du panier x Largeur du panier	lp / ep	1.20 m x 0.92 m
Largeur hors tout	b1	1.75 m
Longueur hors-tout	l1	6.84 m
Hauteur hors tout	h17	1.97 m
Longueur hors tout repliée	l9	5.12 m
Hauteur hors tout repliée	h18	2.04 m
Hauteur plancher (accès)	h20	0.40 m
Longueur pendulaire	l13	1.26 m
Déport du contrepoids (tourelle à 90°)	a7	0.08 m
Rayon de braquage intérieur (extérieur pneus)	b13	2 m
Rayon de braquage extérieur	Wa3	4.30 m
Déport contrepoids		0.08 m
Garde au sol au centre de l'empattement	m2	0.14 m
Empattement	y	2 m
Performances		
Vitesse d'entraînement - en transport		5 km/h
Vitesse d'entraînement - élevé		0.60 km/h
Pente franchissable		22 %
Dévers autorisé		3 °
Roues		
Type de roues		Pneus pleins non-marquants
Dimensions roues avant / arrière		0,60x0,19m - 0,60x0,19m
Roues motrices (avant / arrière)		0 / 2
Roues directrices (avant / arrière)		2 / 0
Freinage sur roues (avants / arrières)		0 / 2
Moteur/batterie		
Puissance du moteur électrique		2 x 4.50 kW
Pompe électrique de secours		3.70 kW
Batterie / Capacité de batterie		48 V / 240 Ah
Chargeur intégré (V / A)		48 V / 30 A
Divers		
Nombre de cycles avec batterie standard (HIRD)		46
Pression au sol		16.60 dan/cm2
Pression hydraulique		210 Bar
Capacité du réservoir hydraulique		15 l
Vibration sur l'ensemble mains/bras		< 2.50 m/s <sup>2</sup>
Conformité aux normes		
Cette machine est conforme aux normes :		Directives européennes : 2006/42/CE - Machines (refonte EN280:2013) - 2004/108/EC (EMC) - 2006/95/CE (Basse tension)

# 170 AETJ-L - Abaques

## Abaque de charge



## 170 AETJ-L - Schémas d'encombrement



# Équipements

## Standard

Aide au diagnostic intégré  
Alarme sonore et témoins lumineux (dévers, surcharge, descente)  
Anneaux d'élingage et d'arrimage  
Avertisseur sonore dans le panier  
Batterie de traction  
Boîte à outils dans panier  
Bras pendulaire  
Chargeur intégré multi-tension  
Commandes proportionnelles  
Descente manuelle de secours  
Déplacement possible à hauteur maximale  
Freinage de type négatif sur roues arrière  
Horamètre  
Interrupteur d'arrêt d'urgence dans le panier et la tourelle  
Panier avec plancher ajouré  
Pneus à bandages non marquants  
Prédisposition 230V  
Technologie bus CAN  
Voyant de charge batterie

## Optionnel

Batterie haute performance  
Batterie sans entretien  
Bip sur tous les mouvements  
Bip sur translation  
Capot de protection pour pupitre de commandes  
Feu à éclats  
Hamais de sécurité  
Huile biodégradable  
Huile grand froid  
Kit grand froid  
Peinture personnalisée  
Phare de travail dans panier  
Prise 110 ou 230 V avec disjoncteur différentiel  
Prédisposition air  
Prédisposition eau  
Remplissage centralisé de la batterie  
SMS : Safe Man System



Siège Social

430 rue de l'Aubinière - 44150 Ancenis Cedex - France

Tel: +33(0)2 40 09 10 11 - Fax: +33 (0)2 40 09 10 97

[www.manitou.com](http://www.manitou.com)



Cette publication présente le descriptif des versions et possibilités de configuration des produits Manitou qui peuvent différer en équipement. Les équipements présentés dans cette brochure peuvent être de série, en option, ou non disponibles suivant les versions. Manitou se réserve le droit, à tout moment et sans préavis, de modifier les spécifications décrites et représentées. Les spécifications portées n'engagent pas le constructeur. Pour plus de détails, contactez votre concessionnaire Manitou. Document non contractuel. Présentation des produits non contractuelle. List des spécifications non exhaustive. Les logos ainsi que l'identité visuelle de l'entreprise sont la propriété de Manitou et ne peuvent être utilisés sans autorisation. Tous droits réservés. Les photos et schémas contenus dans la présente brochure ne sont fournis qu'à des fins de consultation et à titre indicatif.

MANITOU BF SA - Société anonyme à conseil d'administration - Capital social : 39 668 399 euros - 857 802 508 RCS Nantes