

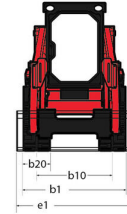
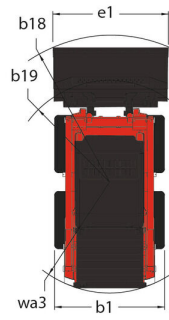
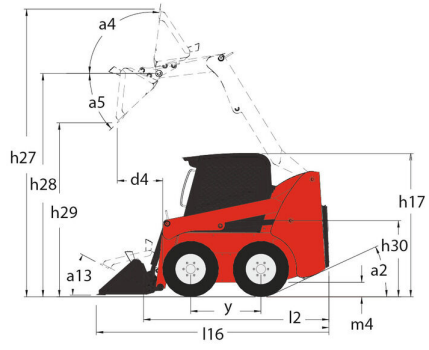
Fiche technique :

1350 R NXT2



Capacités		Métrique
Capacité nominale		612 kg
Capacité nominale avec contrepoids optionnel		680 kg
Poids à vide		2384 kg
Poids et dimensions		
Hauteur de travail - levé complètement	h27	3670 mm
Hauteur à l'axe d'articulation - Entièrement levé	h28	2794 mm
Hauteur hors tout en haut du ROPS	h17	1930 mm
Angle de déversement à hauteur maximale	a5	40 °
Hauteur de déversement	h29	2123 mm
Longueur hors-tout avec godet	l16	3076 mm
Déport à hauteur totale et déversé		584 mm
Cavage au sol		28 °
Hauteur entre le siège et le sol	h30	871 mm
Empattement	y	950 mm
Largeur hors tout sans godet	b1	1364 mm
Largeur du godet	e1	1372 mm
Garde au sol	m4	203 mm
Longueur hors-tout sans godet	l2	2360 mm
Angle de départ	a2	25 °
Rayon de braquage - avec godet		1842 mm
Rayon de braquage avant, sans godet	b19	1120 mm
Rayon de braquage arrière	wa1	1372 mm
Performances		
Vitesse de déplacement (à vide)		12.90 km/h
Roues		
Pneus standards		10.00x16.5 HD
Moteur		
Marque du moteur		Yanmar
Modèle du moteur		4TNV88C-KMS
Puissance brute (kW)		34.30 kW
Couple max. / Régime moteur		146.20 Nm / 2800 tr/min
Batterie		12 V
Alternateur		100 kW
Démarrateur (kW)		2.30 kW
Hydraulique		
Flux standard - Système hydraulique auxiliaire		63.60 l/min
Pression hydraulique auxiliaire		207 bar
Capacités des réservoirs		
Réservoir à carburant		59.40 l
Capacité du réservoir hydraulique		34.80 l
Cylindrée		2.20 l
Capacité de liquide de refroidissement		7.90 l
Bruit et vibration		
Bruit à l'environnement (LwA)		82 dB(A)
Bruit au poste de conduite (LpA)		100 dB(A)
Vibrations au corps entier (ISO 2631-1)		0.81 m/s ²
Vibration sur l'ensemble mains/bras		< 1.90 m/s ²

1350 R NXT2 - Schémas d'encombrement





Siège Social

430 rue de l'Aubinière - 44150 Ancenis Cedex - France

Tel: +33(0)2 40 09 10 11 - Fax: +33 (0)2 40 09 10 97

www.manitou.com



Cette publication présente le descriptif des versions et possibilités de configuration des produits Manitou qui peuvent différer en équipement. Les équipements présentés dans cette brochure peuvent être de série, en option, ou non disponibles suivant les versions. Manitou se réserve le droit, à tout moment et sans préavis, de modifier les spécifications décrites et représentées. Les spécifications portées n'engagent pas le constructeur. Pour plus de détails, contactez votre concessionnaire Manitou. Document non contractuel. Présentation des produits non contractuelle. List des spécifications non exhaustive. Les logos ainsi que l'identité visuelle de l'entreprise sont la propriété de Manitou et ne peuvent être utilisés sans autorisation. Tous droits réservés. Les photos et schémas contenus dans la présente brochure ne sont fournis qu'à des fins de consultation et à titre indicatif.

MANITOU BF SA - Société anonyme à conseil d'administration - Capital social : 39 668 399 euros - 857 802 508 RCS Nantes