

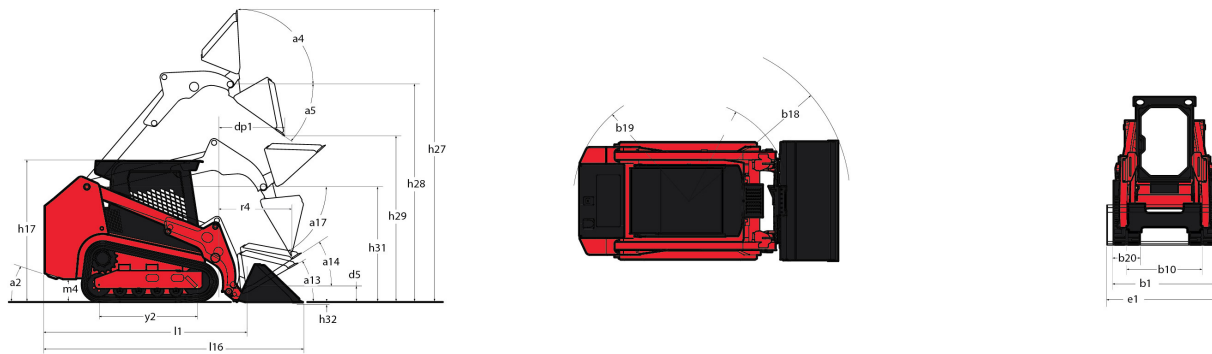
Fiche technique :

1750 RT NXT:3



Capacités		Métrique
Capacité max.	Q	2268 kg
Poids opérationnel		3903 kg
Capacité à 35 % de charge de basculement		794 kg
Capacité à 50 % de charge de basculement		1134 kg
Charge de basculement		2268 kg
Poids et dimensions		
Hauteur de travail - levé complètement	h27	4267 mm
Hauteur à l'axe d'articulation - Entièrement levé	h28	3251 mm
Déport avant levée complètement	dp1	876 mm
Angle de déversement à hauteur maximale	a5	40.2 °
Hauteur de déversement levée complètement	h29	2489 mm
Angle de cavage maximum - levée complètement	a4	102.5 °
Hauteur hors tout en haut du ROPS	h17	2103 mm
Longueur hors-tout avec godet	l16	3658 mm
Longueur hors-tout sans godet	l1	2814 mm
Hauteur spécifique	h31	1715 mm
Déport à hauteur spécifique	r4	790 mm
Angle de déversement à hauteur spécifique	a17	75 °
Angle de cavage maximal au sol	a13	30 °
Position de transport	d5	208 mm
Angle de cavage maximale en position de transport	a14	31.6 °
Position d'excavation	h32	23 mm
Angle de départ, avec contrepoids standard		30.4 °
Garde au sol	m4	333 m
Écartement des chenilles	b10	1313 mm
Largeur des chenilles	b20	320 mm
Entraxe des rouleaux de chenilles	y2	1392 mm
Largeur hors tout sans godet	b1	1636 mm
Largeur du godet	e1	1674 mm
Rayon de braquage - avec godet		2322 mm
Rayon de braquage arrière	wa1	1577 mm
Cavage max. à la hauteur spécifiée		66.8 °
Angle d'approche	a3	90 °
Hauteur du crampon		25 mm
Type chenilles / Galets chenilles / Type galets		Rubber / 4 / Steel
Performances		
Vitesse au sol - Une vitesse		8.5 km/h
Vitesse au sol - Deux vitesses		12.4 km/h
Effort tension/ force de traction		4498 kg
Force d'arrachement du godet - Vérin de basculement		2429 kg
Force d'arrachement du godet - Vérin de levage		2275 kg
Moteur		
Marque du moteur		Yanmar
Modèle du moteur		4TNV98C-NMSL
Type du moteur		Axial Piston with Planetary Gear Box Reduction
Puissance brute (kW) / brute		51.7 kW / 2500 tr/min
Puissance nette (kW) / nette		51 kW / 2500 tr/min
Couple max.		242.7 Nm
Batterie		12 V
Ampérage de démarrage à froid à température		850 A
Alternateur - Tension / Ampérage		14 V / 95 A
Hydraulique		
Flux standard - Système hydraulique auxiliaire		70 l/min
Capacités des réservoirs		
Capacité du carter d'huile		10.40 l
Capacité du réservoir hydraulique		41.60 l
Réservoir à carburant		91 l
Capacité de liquide de refroidissement		13.30 l
Cylindrée / Nombre de cylindres		3.30 l / 4
Divers		
Pression au sol		0 Bar

Schémas d'encombrement



Équipements

Autres options	
Mise à niveau automatique sélectionnable 4	Option
Fonction de levage	
Commande électronique des accessoires - Connecteur à 14 broches	Option
Hydraulique auxiliaire	Série
Hydraulique auxiliaire à haut débit	Option
Système de tension automatique de chenilles IdeaTrax®	Série
Tablier All-Tach®	Série
Tablier Power-A-Tach®	Option
Fonctions secondaire	
Contrepoids	Série
Motorisation/Puissance	
Assistance au démarrage des bougies de préchauffage	Série
Entraînement planétaire finale avec réducteurs épicycloïdaux	Série
Filtre à air à double élément avec indicateur	Série
Radiateur compartimenté et refroidisseur huile hydraulique	Série
Système d'arrêt automatique du moteur	Série
Transmission hydrostatique à 2 vitesses	Série
Pneumatiques	
Rouleau tendeur avant à simple flasque / arrière à doubles flasques	Série
Poste opérateur	
Cabine fermée pressurisée avec climatisation	Option
Commandes joystick électro-hydrauliques	Série
Configuration du mode de commande (ISO / Dual-Hand)	Option
Contrôle de la vitesse variable, sélectionnable marche et arrêt	Option
Écran d'affichage multifonction	Série
Porte pliante et basculante IdealAccess®	Option
Protection supérieure ROPS/FOPS Niveau II	Série
Siège à suspension	Série
Siège à suspension pneumatique	Option
Sécurité	
Alarme de recul	Série
Dispositifs de blocage anti-vandalisme	Série
Easy Manager	Série
Système d'alerte moteur avec affichage des codes erreurs	Série



Siège Social

430 rue de l'Aubinière - 44150 Ancenis Cedex - France

Tel: +33(0)2 40 09 10 11 - Fax: +33 (0)2 40 09 10 97

www.manitou.com



Cette publication présente le descriptif des versions et possibilités de configuration des produits Manitou qui peuvent différer en équipement. Les équipements présentés dans cette brochure peuvent être de série, en option, ou non disponibles suivant les versions. Manitou se réserve le droit, à tout moment et sans préavis, de modifier les spécifications décrites et représentées. Les spécifications portées n'engagent pas le constructeur. Pour plus de détails, contactez votre concessionnaire Manitou. Document non contractuel. Présentation des produits non contractuelle. List des spécifications non exhaustive. Les logos ainsi que l'identité visuelle de l'entreprise sont la propriété de Manitou et ne peuvent être utilisés sans autorisation. Tous droits réservés. Les photos et schémas contenus dans la présente brochure ne sont fournis qu'à des fins de consultation et à titre indicatif.

MANITOU BF SA - Société anonyme à conseil d'administration - Capital social : 39 668 399 euros - 857 802 508 RCS Nantes